



Jean-Louis ANDRE
8, Z.A. Le Cornilhac
07300 TOURNON SUR RHONE

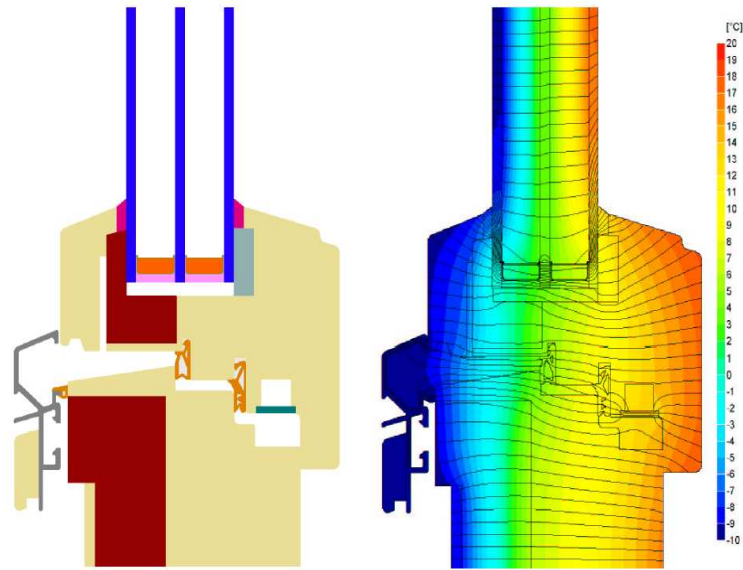


<http://www.optiwin.net>

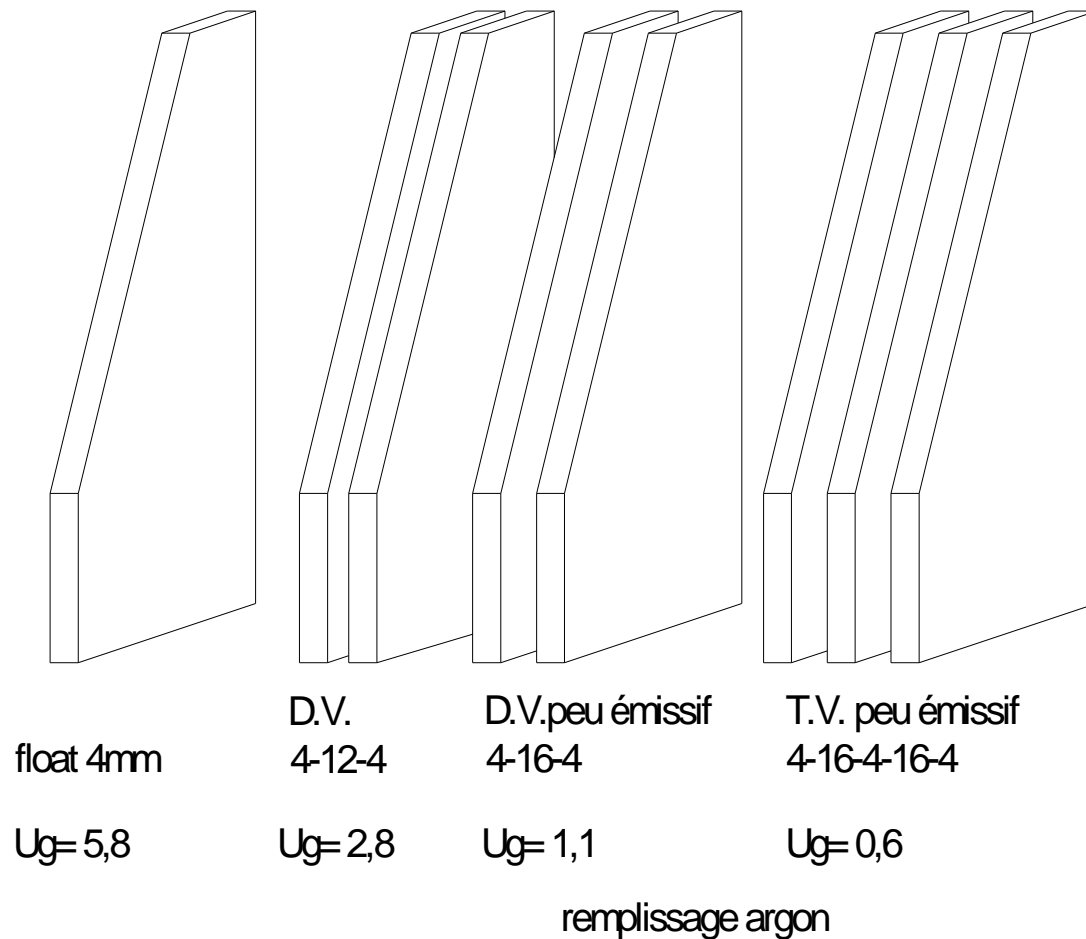
La fenêtre, trou d'énergie ou chauffage solaire passif ?



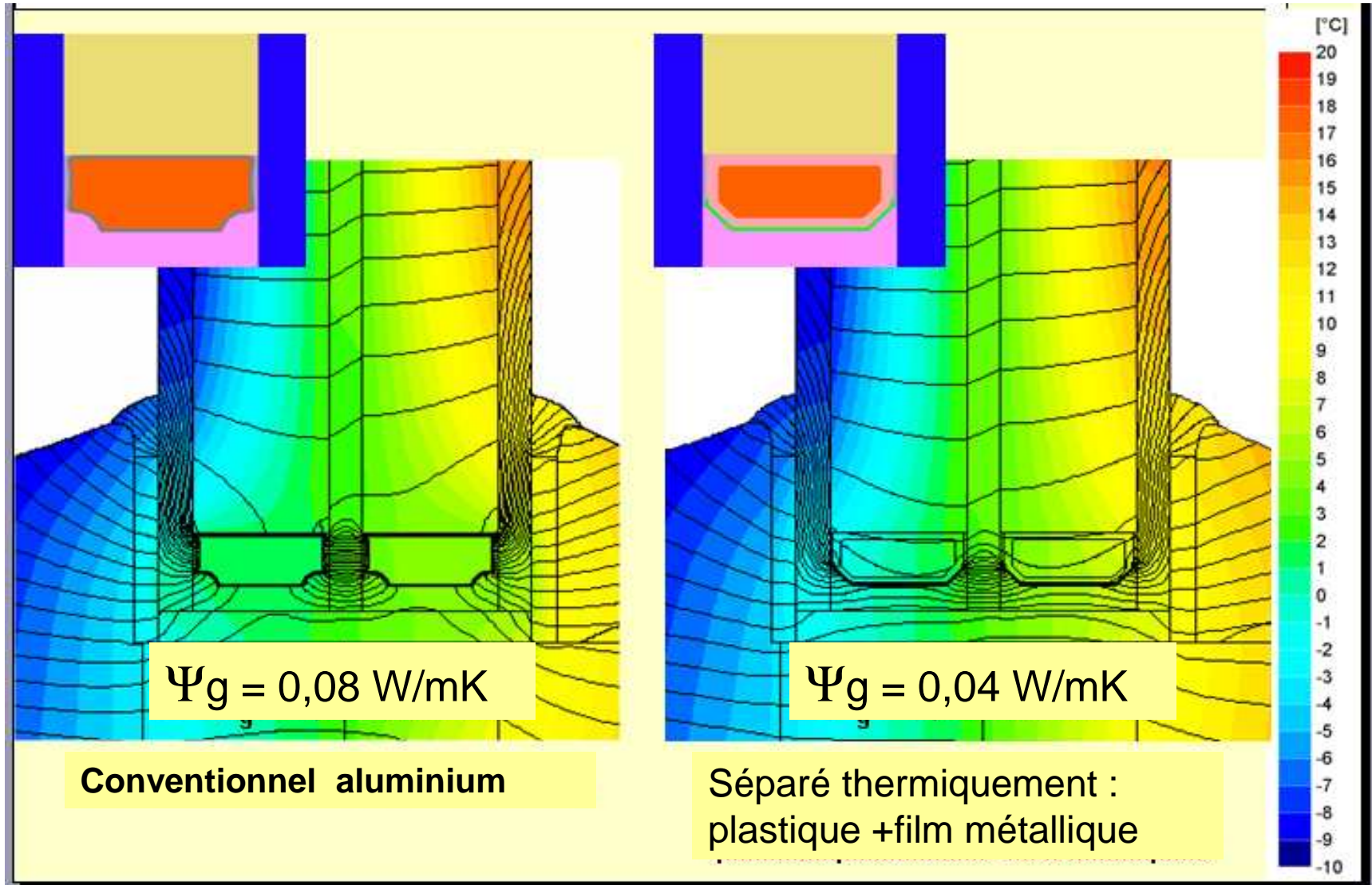
$U_w = 0,74$



Comparatif des performances des vitrages U_g en W/m^2K



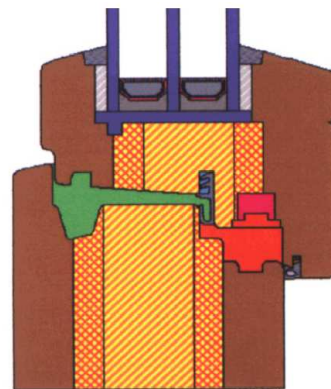
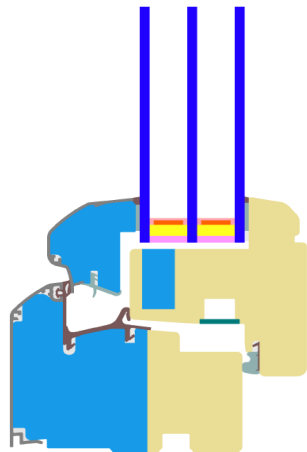
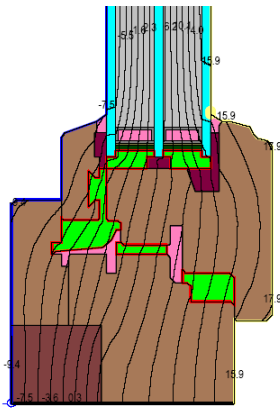
Intercalaires thermiques valeur pour une menuiserie bois



Comparatif des performances des cadres menuisés U_f en W/m^2K



Menuiserie 68mm
 $U_f = 1,5 W/m^2K$

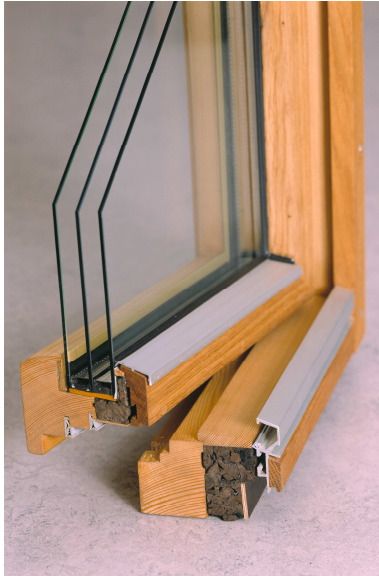


$U_f \leq 0,95 W/m^2K$

Suivant EN 673

(menuiserie 1 vantail de 1230mm x 1480mm de haut)

$$U_w = \frac{(S_g \times U_g) + (S_f \times U_f) + (PSI \text{ intercalaire} \times \text{Long intercalaire})}{\text{Surface totale de la menuiserie}}$$



Critères de l'Institut de la
Maison Passive

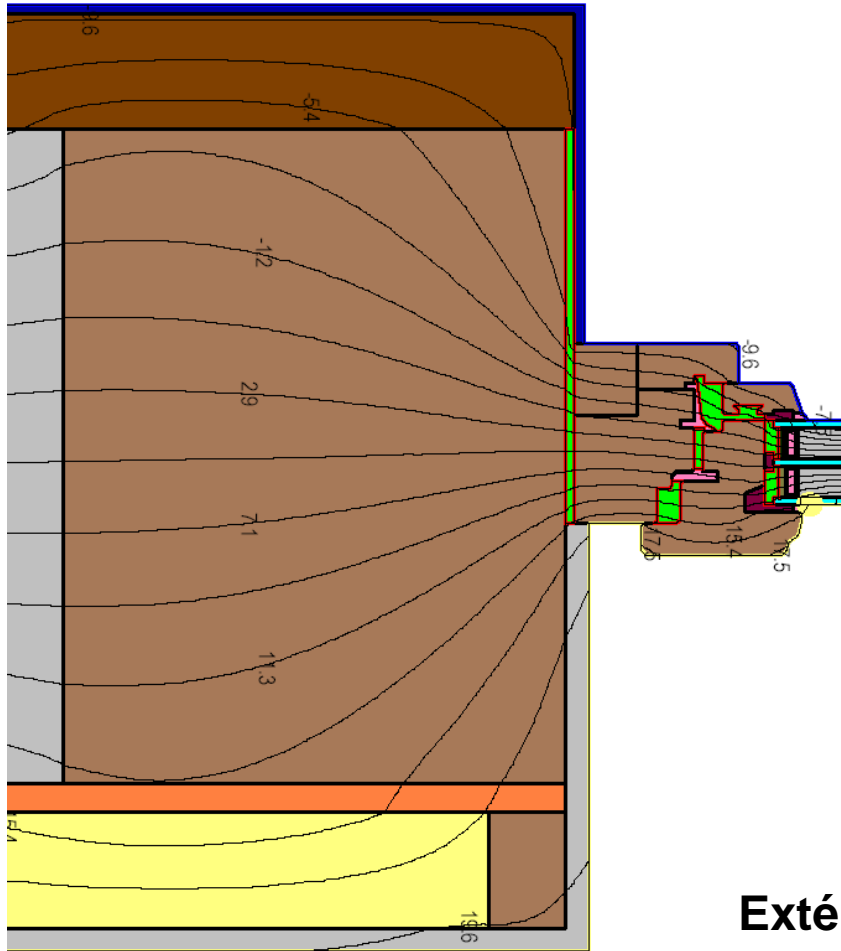
Avec un triple vitrage :
 $U_g \leq 0,7 \text{ W/m}^2\text{K}$

Valeur globale de la
menuiserie :
 $U_w \leq 0,8 \text{ W/m}^2\text{K}$

Valeur U_{wei} de la
menuiserie installée :
 $\leq 0,85 \text{ W/m}^2\text{K}$



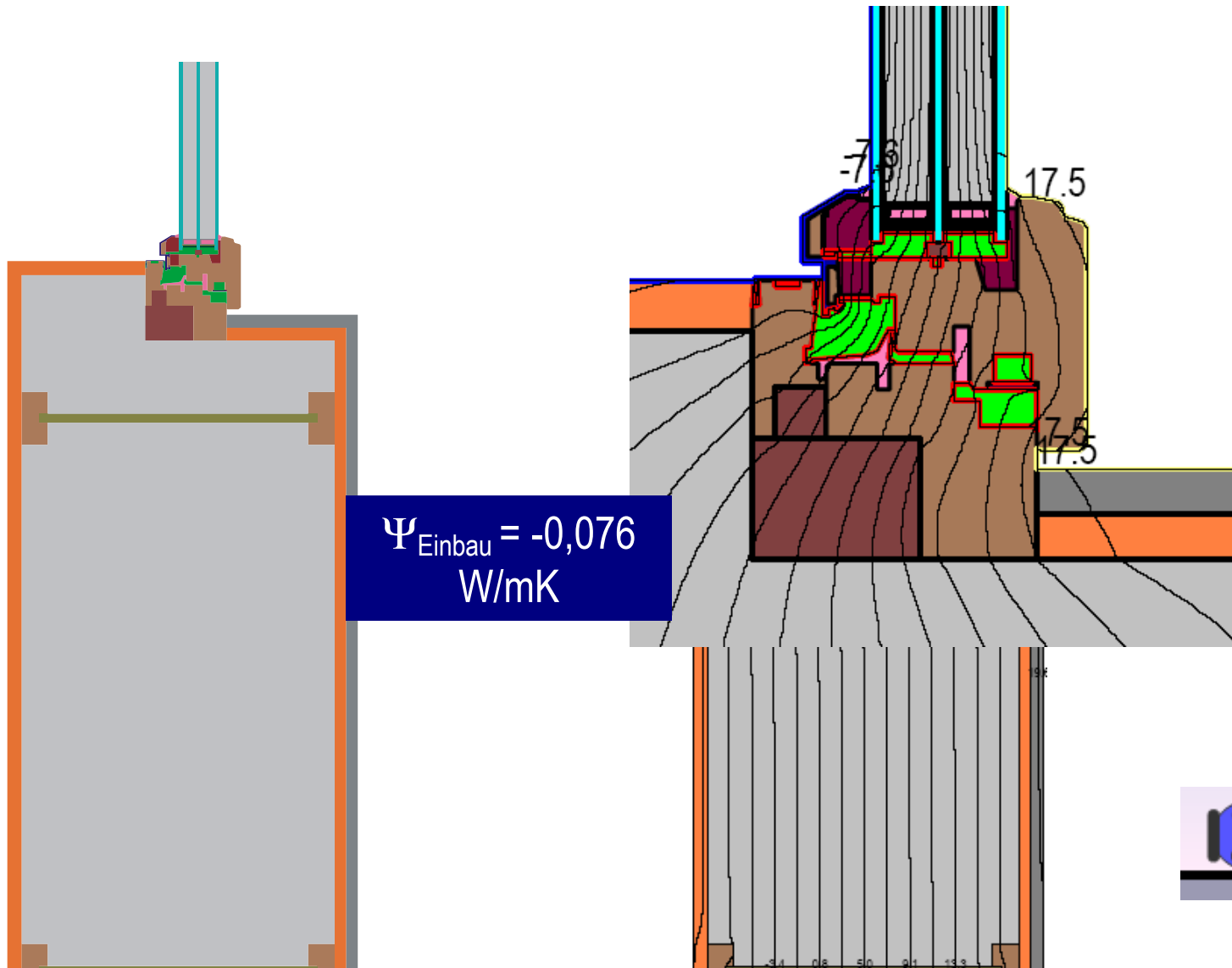
Position habituelle de la menuiserie : températures critiques à l'intérieur



$$\Psi = 0,08 \text{ W/(mK)}$$

Extérieur -10°, température de la pièce 20°

Extérieur -10°, température de la pièce 20°

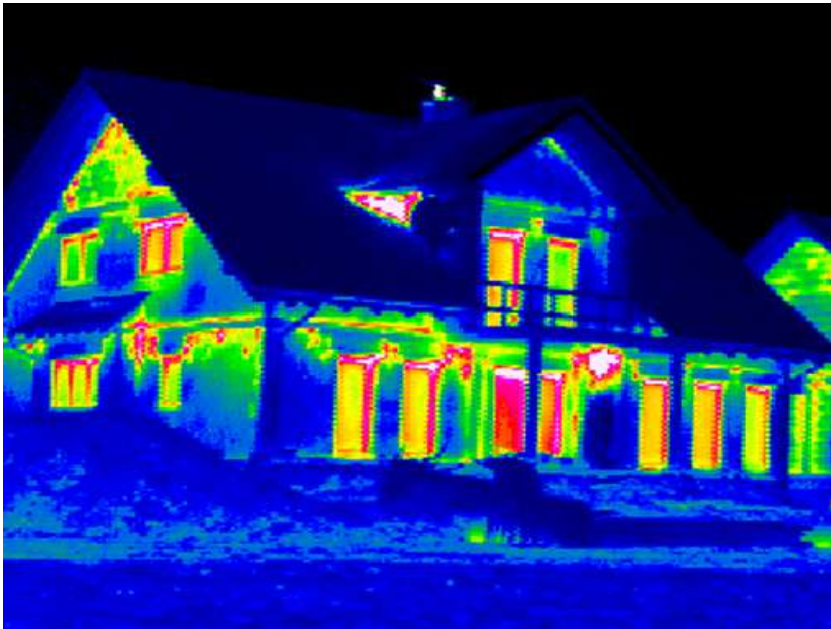


$$\Psi_{\text{Einbau}} = -0,076 \text{ W/mK}$$



Le dormant doit être entièrement recouvert d'isolant





maison allemande construite
suivant le code de la construction
1992

Photos infrarouge de maisons



Maison construite suivant le standard passif

Merci de votre attention



Jean-Louis ANDRE

8, Z.A. Le Cornilhac

07300 TOURNON SUR RHONE



Der Fensterpack

<http://www.optiwin.net>

